

# ショーレジン

エポキシ系コーキング材  
STE-500

SHORE RESIN  
SHORE RESIN  
SHORE RESIN



ショーレジン株式会社

## コーキング材料

ショーレジン STE-500 は、弊社の技術を生かして本邦で最初（昭和43年）に製品化した水中湿潤型エポキシ系接着剤です。弊社では、実際に施工に用いながら常に品質の改善改良に取り組んでおり、現在の製品となっています。

### 用 途

- ・配管廻りの空隙充填
- ・プールや槽の水漏れ防止
- ・コンクリートのクラック、ジャンカの充填及び漏水補修
- ・シールドトンネルのセグメント目地

### 特 長

- ・不定形で任意目地充填可能
- ・硬化後の体積変化なし
- ・水中湿潤でも接着性に優れている
- ・耐吸水性、対透水性にすぐれシール効果大

### ●性状と性能

	主 剤	硬 化 剤
外 観	黒 色	淡灰色
主 成 分	エポキシ樹脂	ポリアミド樹脂
不 揮 発 分	100%	100%
粘 度	パテ状	パテ状
配 合 比	1	1
硬化物比重	1.55±0.10	

試験項目	試験方法	単 位	空 中 (20°C/7日)	水 中 (20°C/7日)
圧 縮 強 度	JIS-K-7151	MPa	35以上	35以上
引 張 強 度	JIS-K-7161	MPa	15以上	10以上
伸 び 率	JIS-K-7161	%	6以下	6以下
曲げ接着強度	JIS-A-6024	MPa	※ 5以上	2以上

※印はモルタルの接着試験でモルタル破壊

## 施工法

### 1. 管廻りコーキング

#### (1) 下地処理

- ① 接着面の清掃：コーキング剤の接着を阻害する恐れのある油分・塗料・錆び・モルタル屑等がある場合は、これを除去し表面を露出させて下さい。

被覆管の場合：皮膜を除去して下さい。（エポキシ系の塗膜で十分な接着力がある場合は塗膜表面を目荒らしし、溶剤等で清掃を行う。）

塩ビ管の場合：接着面の十分な目荒らしを必要とし、溶剤または、水洗い等により清掃して下さい。

- \* 施工上の留意点：**ショーレジン STE-500**が硬化するまで（常温で約24時間）配管を固定して下さい。（硬化前に配管が動いた場合は、配管との接着面に剥離を生じ漏水の原因となります）  
：漏水のある状況時には施工できない場合があります。ご不明の点がありましたら弊社までご連絡下さい。

#### (2) 充填量

容量 (ℓ) × 1.55 (比重) × ロス \* = 使用量 kg

\* ロスは、通常20%で算出。

幅・奥行き共20mm 以上

#### (3) 充填作業（必ずゴム手袋を着用して下さい）

##### ① 材料の混練り

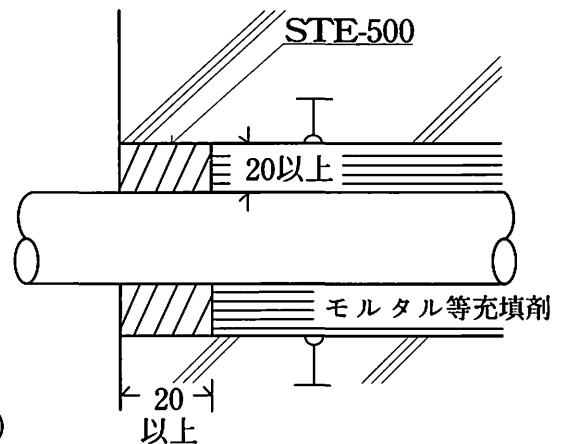
使用量に合わせてSTE-500 主剤（黒色）

硬化剤（淡灰色）を、各等量取り混練りをして下さい。

全体が均一なライトグレー色になるまで、十分に混練りをして下さい。

可使時間は、24℃で20分～30分

- ② 材料の充填：STE-500を混練り後、速やかに目的の箇所へ空気を巻き込まないように充填して下さい。



## 練り混ぜ方



1 主剤（黒）硬化剤（白）



2 主剤（黒）と硬化剤（白）を1：1同量に取り出す



3 主剤（黒）と硬化剤（白）を1つにまとめる



4 ムラが無くなるまで良く混ぜる



5 均一の灰色に成れば練り上がり

## ⚠ 注意事項

吸入或は皮膚に付着すると、中毒或は健康を損ねる場合があります。取扱には下記の注意事項を守ってください。

1. 取り扱い中は必ずゴム手袋を着用し、必要に応じて保護メガネ、マスク等を着用してください。
2. 取り扱い後は、手洗いおよび、うがいを充分おこなってください。
3. 作業着などに付着した場合は、その汚れをよく落として下さい。
4. 目に入ったときは、直ちに大量の水で洗い、必ず医師の診断を受けてください。
5. 皮膚に付着したときは、直ちに拭き取り、石鹸と水で洗い落としてください。
6. 直射日光があたらない、換気の良い場所を定めて保管して下さい。
7. 施工条件・内容等につきましては弊社の管理外となります。

## STE-500荷姿

主 剤：10kg 25cm×25cm×15.5cm  
硬化剤：10kg 25cm×25cm×15.5cm  
20kg /セット 約13kg /セット  
(ロス分はふくまれておりません)



## ショーレジン株式会社

本 社 大阪市城東区関目6丁目15番29号  
大 阪 支 店 〒536-0008 TEL.(06)6932-2861 (代表)  
FAX.(06)6934-8841  
東 京 支 店 東京都中央区八丁堀3丁目14番4号  
直平ビル3階  
〒104-0032 TEL.(03)3551-8391 (代表)  
FAX.(03)3551-8339  
工 場・研 究 室 大阪市城東区関目6丁目15番29号  
〒536-0008 TEL.(06)6932-2861 (代表)

施工代理店

平成 年 月 日

## 成分表



ショーレジン 株式会社

大阪市城東区関目 6 丁目 15 番 29 号  
TEL 06-6932-2861 FAX 06-6934-8841

御中

品 名	ショーレジン STE-500
-----	----------------

主 剤	エポキシ樹脂	44.0%
	ジノニルフェニール樹脂	10.0%
	炭酸カルシウム	8.0%
	含水珪酸マグネシウム	36.0%
	含水珪酸	2.0%

硬化剤	変性ポリアミドアミン	27.4%
	トリエチレンテトラミン	7.8%
	エチレングリコール	2.2%
	炭酸カルシウム	8.0%
	含水珪酸マグネシウム	44.0%
	含水珪酸	0.6%
	酸化チタン	10.0%

検 印			
-----	--	--	--